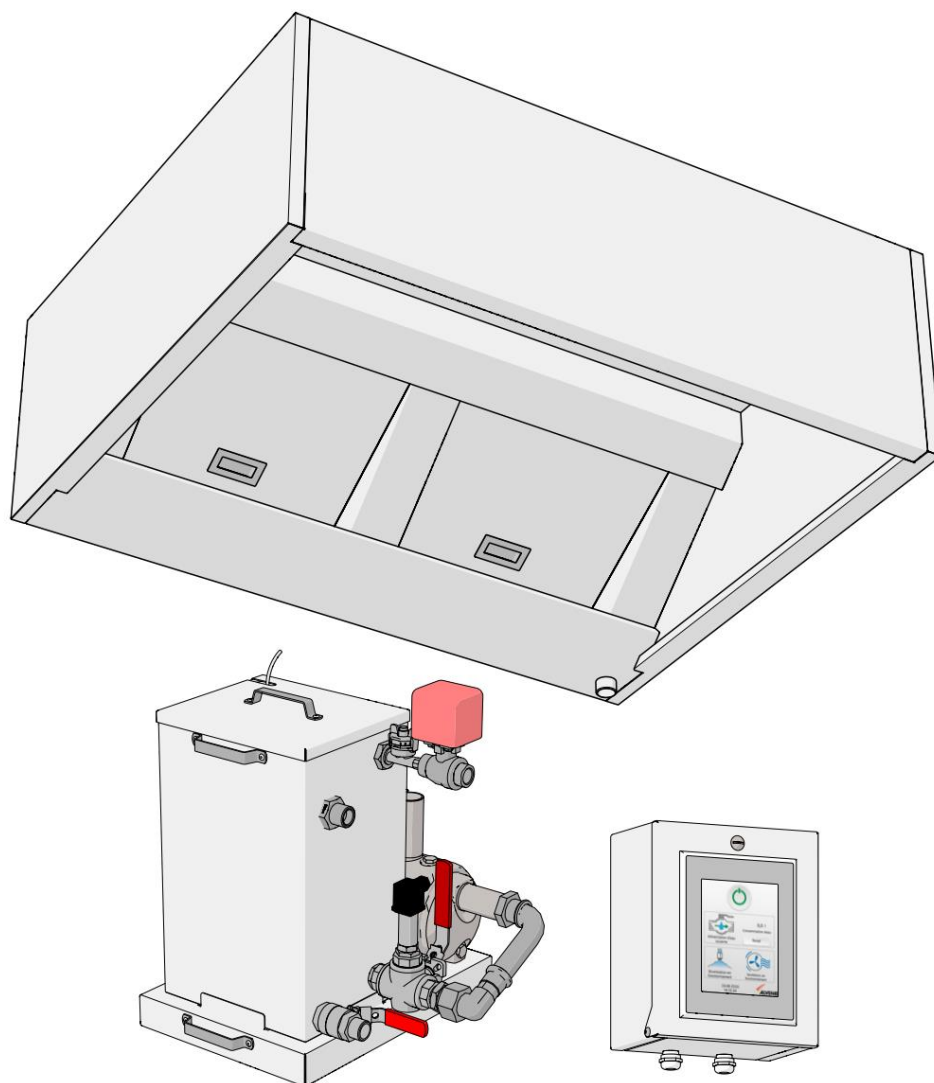




## Notice d'installation et d'entretien

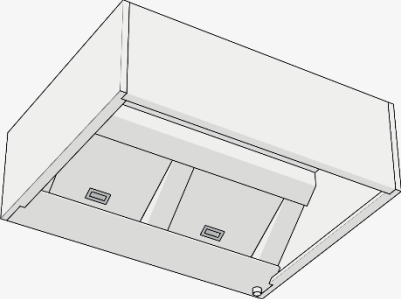
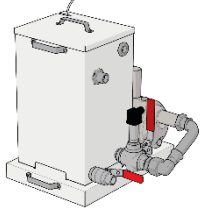
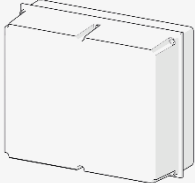
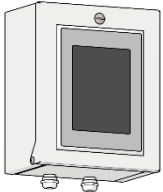
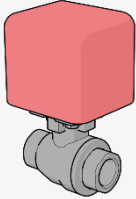
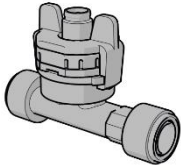


# BRUM'TECH

## HOTTE A BRUMISATION

Extraction des cuissons à combustion solide

## NOMENCLATURE

	Hotte BRUM'TECH
	Système de recyclage BRUM'TECH
	Coffret Automate BRUM'TECH
	Coffret écran BRUM'TECH
	Électrovanne BRUM'TECH
	Débitmètre BRUM'TECH

## SOMMAIRE

<b>1. GÉNÉRALITÉS</b> .....	4
1.1. Avertissements .....	4
1.2. Sécurité .....	4
1.3. Recommandation de stockage .....	4
1.4. Déballage .....	4
1.5. Suspension.....	4
1.6. Limite d'emploi.....	4
<b>2. INSTALLATION</b> .....	5
2.1. Mise en place du système .....	5
2.2. Suspension de la hotte .....	5
2.3. Réserve hydraulique.....	5
2.4. Encombrement et poids du système de recyclage .....	7
2.5. Encombrement des coffrets électriques.....	7
2.6. Réserve électrique .....	8
2.7. Fonctionnement de l'interface .....	9
2.8. Préconisation de l'interface .....	10
<b>3. PRÉSENTATION DES ÉLÉMENTS</b> .....	13
<b>4. ENTRETIEN ET MAINTENANCE</b> .....	13
4.1. Préconisations .....	13
4.2. Entretien de l'inox .....	14
4.3. Démontage des plaques déflecteurs d'extraction.....	14
4.4. Démontage des filtres de hotte .....	15
4.5. Démontage des grilles de préfiltration .....	15
4.6. Démontage des supports de plaques déflectrices d'extraction .....	16
4.7. Remplacement de la poche filtrante de la cuve .....	16
<b>5. DÉPANNAGE</b> .....	18

# **1. GÉNÉRALITÉS**

## **1.1. Avertissements**

Avant d'installer et d'utiliser ce produit, lire attentivement et intégralement cette notice.

L'installation de nos matériels doit être effectuée par du personnel compétent appliquant les règles de l'art, les normes et les règlements de sécurité en vigueur.

Toutes les réglementations locales et nationales, ainsi que les normes européennes doivent être respectées lors de l'installation de cet appareil.

Ce matériel est fragile et nécessite toutes les précautions nécessaires à sa manipulation.

ALVENE serait déchargée de toute responsabilité en cas de dommage, de quelque nature que ce soit, causé aux biens ou aux personnes, du fait du non-respect des préconisations techniques d'ALVENE, des consignes de sécurité ou à toute modification du produit.

Cette présente notice doit être conservée une fois l'installation terminée pour toute consultation ultérieure.

## **1.2. Sécurité**

Attention : présence de tension dangereuse (230VAC monophasée). Risque de choc et d'arc électrique.

Il est impératif de porter les équipements de protections individuels (EPI) adaptés aux opérations effectuées. Tous les travaux électriques doivent être effectués avec absence de tension et par du personnel habilité à travailler sur de la tension du domaine relevant de la basse tension (50V-1000V). La coupure générale doit impérativement être condamnée par un système de verrouillage à clé.

Veillez à décharger l'électricité statique avant de toucher les éléments de ces produits. Avant la mise sous tension, vérifiez que l'alimentation correspond bien aux indications de cette notice et à celles indiquées sur le produit : le raccordement d'une tension différente peut mener à une destruction du matériel.

Les organes internes présentent des risques de coupures, prêtez une attention particulière aux manipulations à l'intérieur de l'appareil.

Même lorsque ce produit est coupé de l'alimentation réseau, il peut contenir des niveaux de tension dangereux issus de circuits électroniques.

## **1.3. Recommandation de stockage**

Les produits devront être stockés à l'abri des intempéries, des chocs et projections de toute nature.

## **1.4. Déballage**

Otez les protections en bois et en film bulle autour des appareils.

Faites attention aux clous présents sur les différents éléments de protection en bois. Remisez tous les éléments mobiles des appareils (filtres, déflecteurs ...) jusqu'à la mise en service, dans un endroit propre et à l'abri des chocs.

## **1.5. Suspension**

Les produits suspendus doivent être fixés à une structure adaptée à son poids. Il est conseillé d'utiliser tous les points de fixations disponibles.

## **1.6. Limite d'emploi**

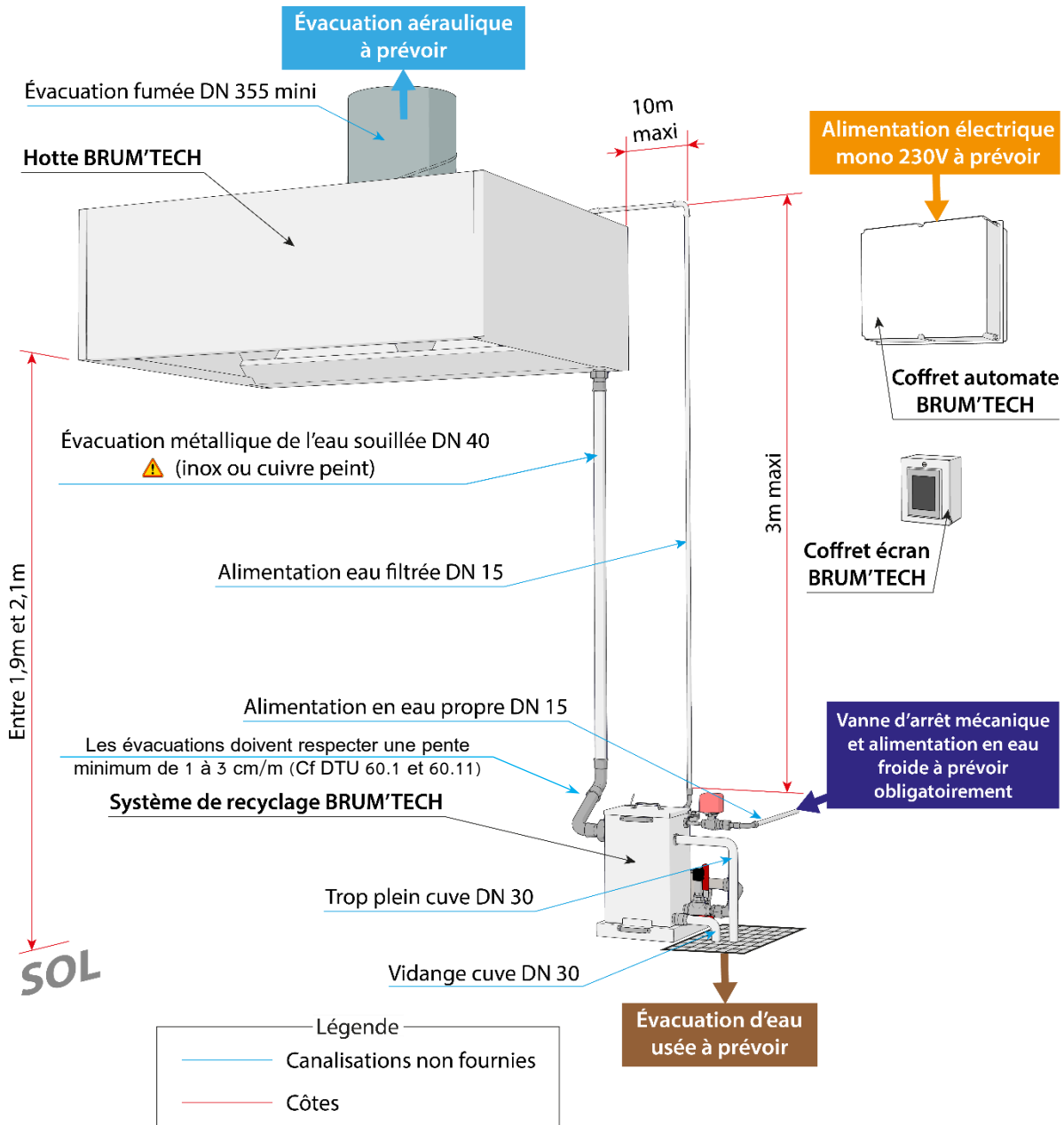
La hotte BRUM'TECH est exclusivement réservée à une utilisation d'extraction de cuisine. Elle doit être raccordée à un réseau de gaine aéraulique vers l'extérieur selon les normes en vigueur.

Le système de brumisation n'est prévu que pour éteindre les flammèches de cuisson solide et ne se substitue pas à un nettoyage régulier de la hotte.

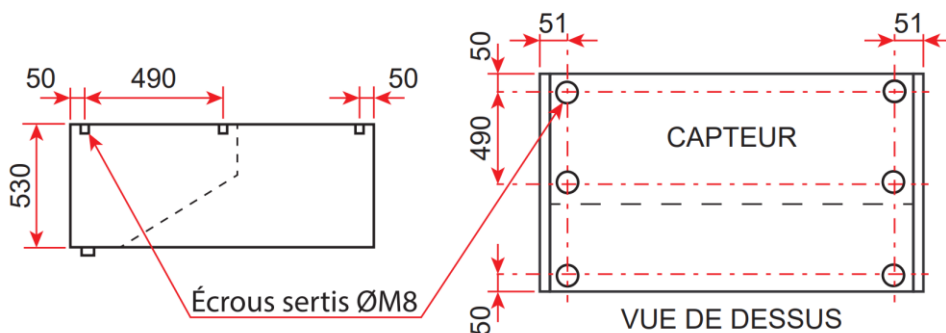
Le réseau d'extraction de la hotte BRUM'TECH peut être raccordé sur le réseau d'extraction commun de la cuisine sous réserve d'une dérogation des autorités compétentes.

## 2. INSTALLATION

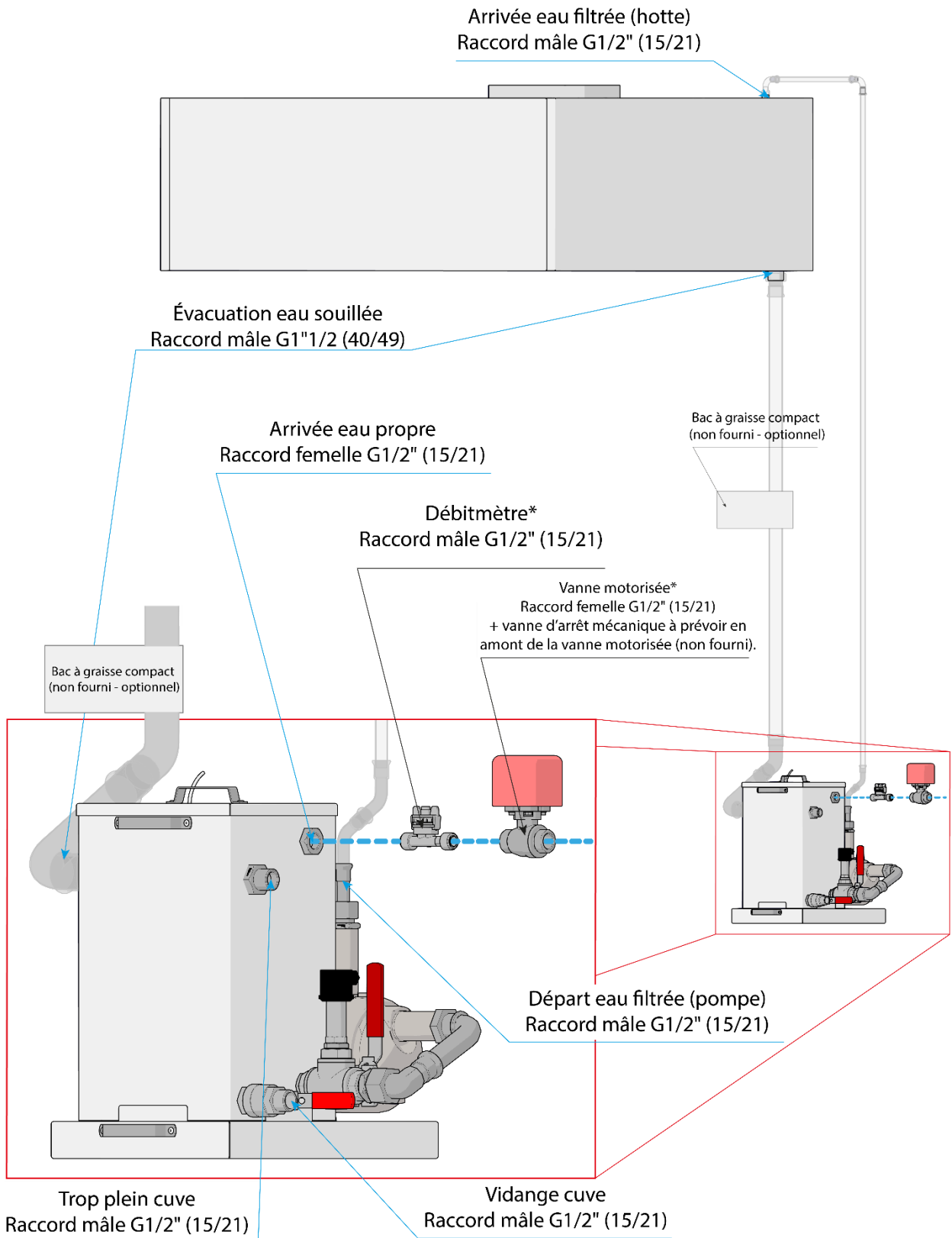
### 2.1. Mise en place du système



### 2.2. Suspension de la hotte

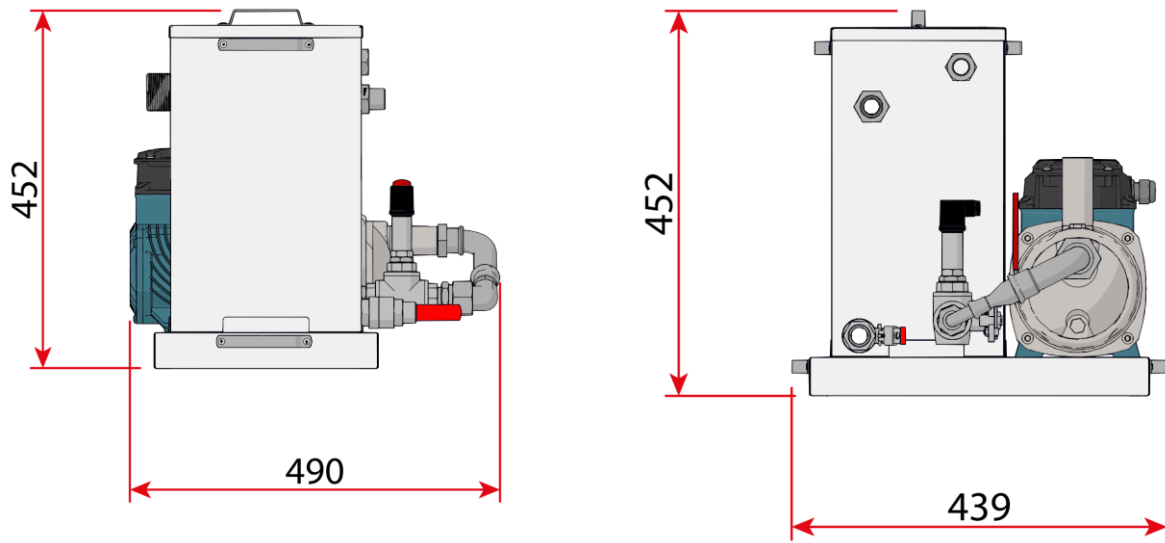


### 2.3. Réservation hydraulique



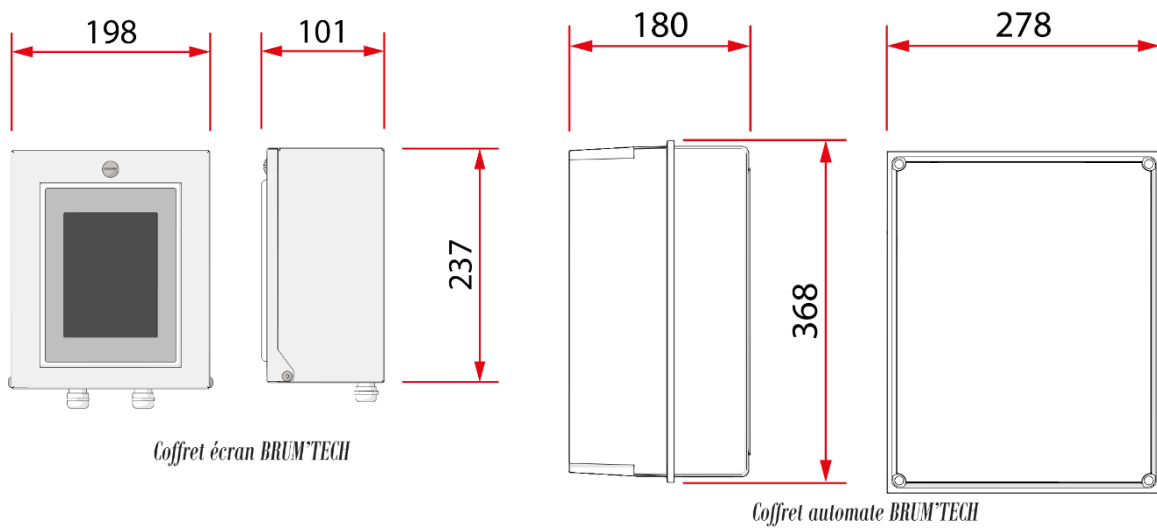
\* : Éléments à positionner selon les contraintes du chantier (à 5m maximum du système)

## 2.4. Encombrement et poids du système de recyclage

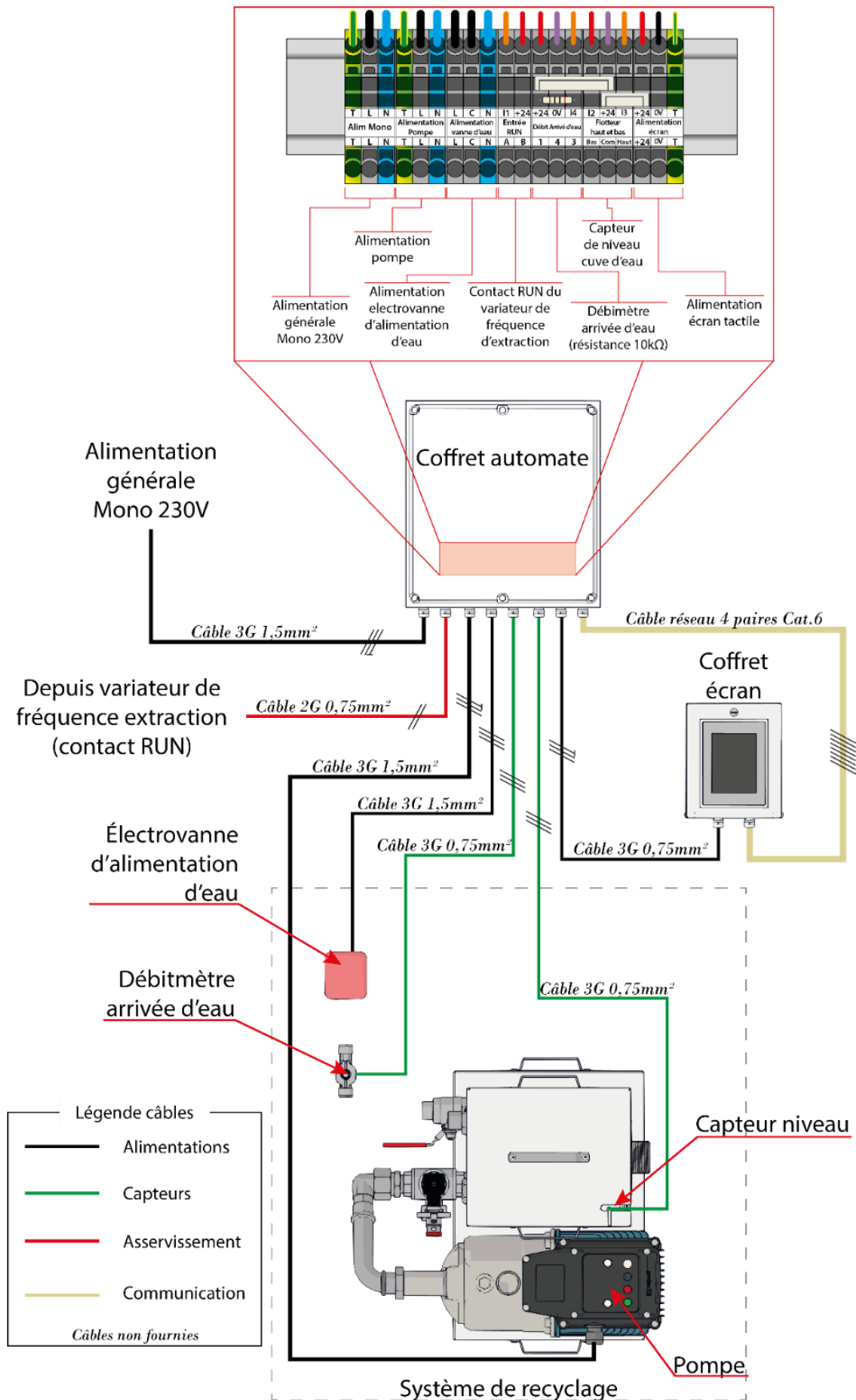


Poids du système de recyclage à vide : 25kg

## 2.5. Encombrement des coffrets électriques



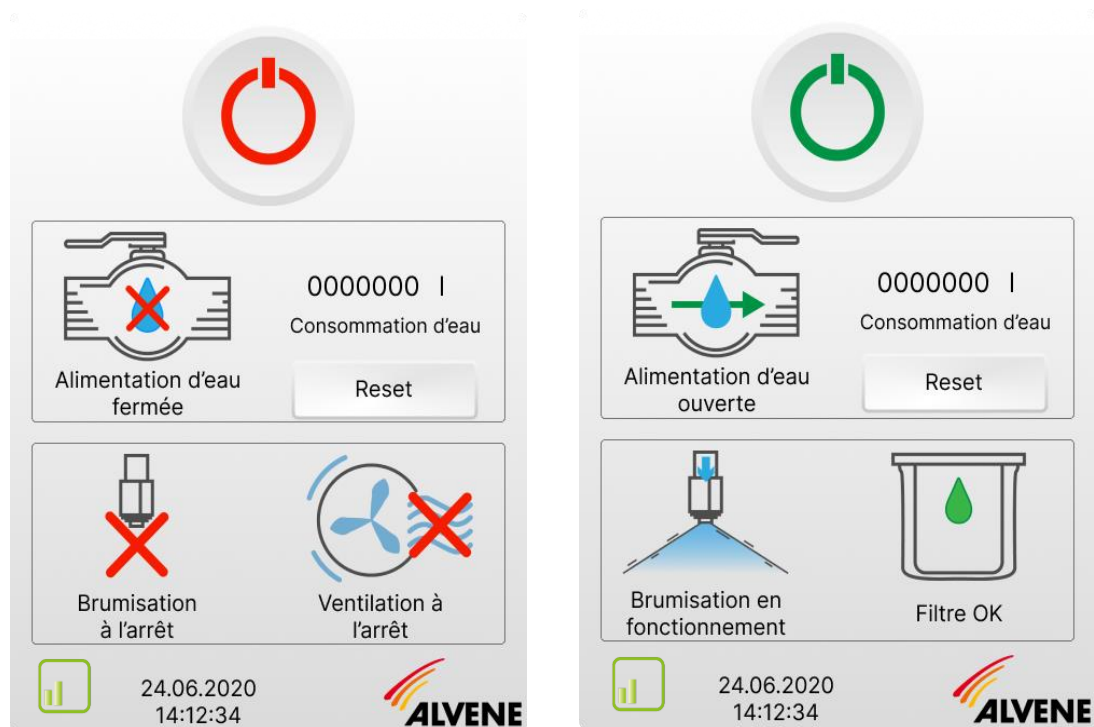
## 2.6. Réserve électrique





## 2.7. Fonctionnement de l'interface

L'interface permet la mise en route, l'arrêt du système et l'affichage des informations relatives au fonctionnement des différents organes.



Écran système à l'arrêt

Écran système en fonctionnement

Selon le mode de cuisson réalisé, vous avez le choix entre trois réglages pour un recyclage d'eau optimal. Ces réglages correspondent aux types de cuisson utilisé : léger, modéré et intense. Cette fonctionnalité garantit que le système vous avertisse au bon moment et de manière appropriée pour le remplacement de la poche de recyclage d'eau.



### Utilisation légère

Cuisson peu grasse

(légume, viande blanche, poisson...)

350h d'utilisation maximum de la poche.



### Utilisation modérée

Cuisson moyennement grasse

(viande peu grasse, saumon...)

250h d'utilisation maximum de la poche.



### Utilisation intense

Cuisson grasse

(bacon, merguez...)

150h d'utilisation maximum de la poche.

Le système fonctionne principalement avec 1 seul bouton. Il sert à mettre en route et arrêter la brumisation dans la hotte.

Celui-ci possède plusieurs états de visualisation comme illustré ci-dessous.



*Systeme à l'arrêt*



*Systeme en fonctionnement normal*



*Systeme avec erreur mineure*



*Systeme avec erreur majeure*



Pour éteindre le système, vous devez vous assurez que votre appareil soit bien froid puis cliquer sur « confirmer ».



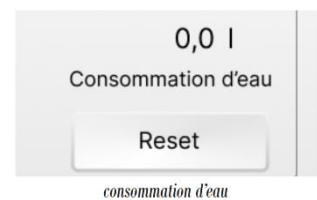
*Vanne fermée*



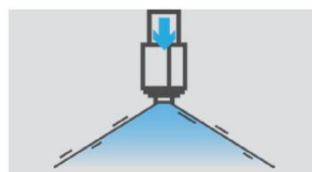
*Vanne ouverte*

Les icônes ci-contre représentent l'état, ouverte ou fermée, de la vanne d'alimentation d'eau neuve du système.

La consommation en eau neuve peut être suivie et remise à zéro au moyen du bouton « reset » sous l'affichage de la consommation.

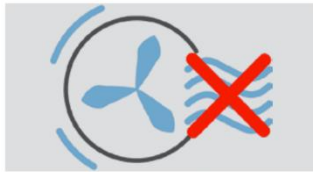


*Brumisation à l'arrêt*



*Brumisation en fonctionnement*

L'état de fonctionnement de la brumisation est reporté sur l'interface.



*Pas de ventilation*



*Ventilation en fonctionnement*

Le système ne peut fonctionner que si la ventilation est en route. C'est pourquoi quand le système est à l'arrêt, un report du fonctionnement de la ventilation apparaît.



*Filtre à changer*

Quand l'écran indique « filtre à changer », il est obligatoire de remplacer la poche filtrante dès que possible.

En appuyant sur le bouton, une procédure guide l'utilisateur pour le changement de la poche.

À la fin de la procédure un bouton « j'ai remplacé ma poche », doit être pressé pour que le système tienne compte de la maintenance.



En cas de défaillance technique, la pompe doit absolument être protégée d'un éventuel manque d'eau dans la cuve.

C'est pourquoi le système est prévu pour s'arrêter dans ce cas-là.

## **2.8. Préconisation d'installation**

### **2.8.1. Aéraulique**

Le raccordement aéraulique de la hotte devra être effectuée dans les règles de l'art :

- Gaine en diamètre suffisant pour une vitesse de passage d'air à 7 m/s par tronçons.
- Gaine en matériau lisse, non poreux, rigide et suivant les cas en matériaux M0.
- Le réseau de gaine doit être étanche à l'air et à l'eau et doit déboucher à l'extérieur à 8m de tout ouvrant et de toute prise d'air neuf.
- Le défilage des surfaces inox ne doit s'effectuer qu'à la mise en service de la cuisine. Les filtres sont filmés, il convient de les défilmer avant la mise en service.

### **2.8.2. Hydraulique**

Les raccordements hydrauliques doivent être effectué dans les règles de l'art :

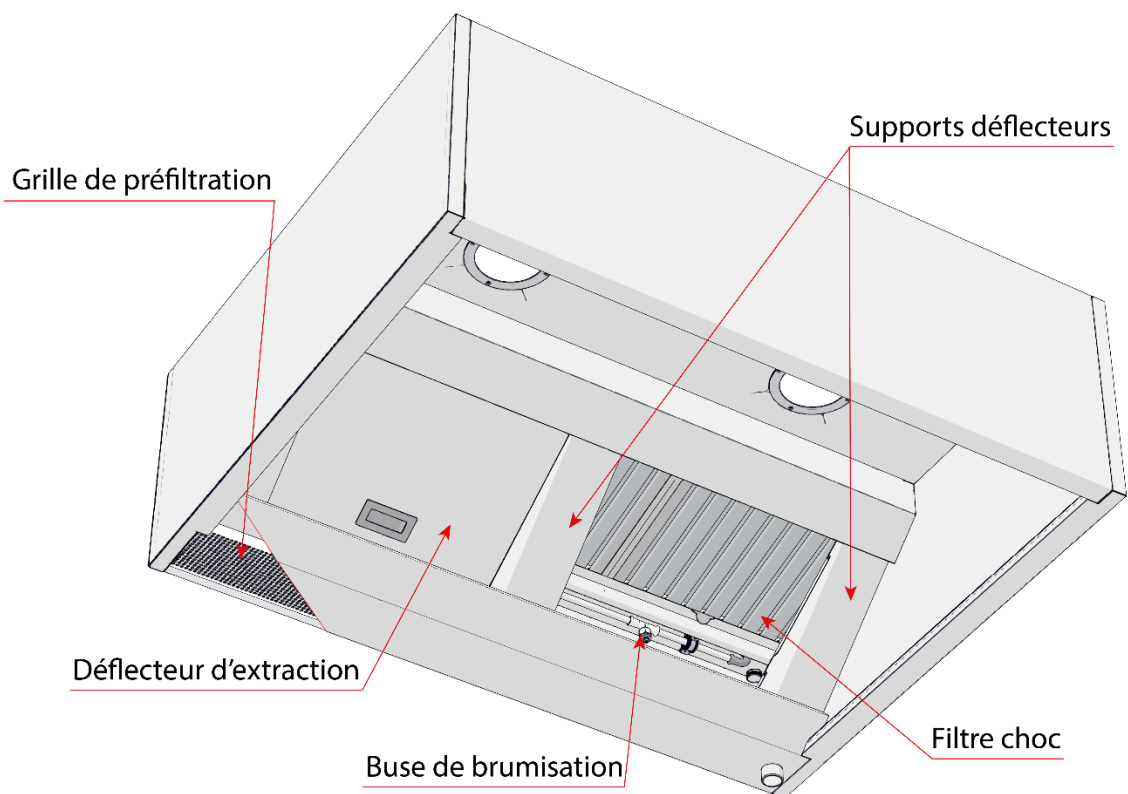
- Tous les raccords doivent être étanches.
- Les évacuations doivent respecter une pente minimum de 1 à 3 cm/m (cf. DTU 60.1 et 60.11).
- Les canalisations entre la hotte et le système de recyclage doivent être métalliques (inox, cuivre peint ...).
- L'arrivée d'eau doit avoir le chemin le plus direct possible avec une trajectoire montante uniquement.
- L'installation ne doit pas comporter de siphon.
- Une pression de maximum 3 bars sur le réseau d'arrivée d'eau froide. Une installation d'un réducteur de pression est obligatoire si la pression est supérieure.
- Une vanne d'arrêt mécanique doit obligatoirement être installée sur le réseau d'eau froide (non fourni).
- Un traitement calcaire est obligatoire en amont du réseau d'arrivée d'eau froide.
- Un contrôle visuel des étanchéités devra être effectué lors de la mise en eau.
- Un bac à graisse compact peut être installé entre la hotte et le système de recyclage pour effectuer une préfiltration dans le but d'augmenter la durée de vie des porches filtrantes.

### **2.8.3. Électrique**

Les raccordements électriques doivent être effectué dans les règles de l'art :

- Conformités avec la NF C 15100.
- Les passages de câbles courant fort et courant faible doivent être dissociés.
- Les boîtiers ne doivent pas être posés à proximité de points chauds
- Si les câble cheminent à proximité d'un circuit hydraulique, il est préconisé de former une boucle type « goutte d'eau » en partie basse du cheminement

### 3. PRÉSENTATION DES ÉLÉMENTS



### 4. ENTRETIEN ET MAINTENANCE

#### 4.1. Préconisations

##### 4.1.1. Préconisation hydraulique

Les grilles de préfiltration doivent être démontées et nettoyées à la fin de chaque service et au minimum 1 fois par semaine.

Les buses de brumisation doivent être nettoyées régulièrement pour éviter leurs obturations. Passez un chiffon délicatement sur toutes les buses. En cas de buse bouchée : Dévissez-les et effectuer un nettoyage complet de celles-ci.

Un nettoyage systématique est à effectuer après chaque longue période d'inutilisation.

Il est obligatoire d'effectuer un nettoyage de la cuve 1 fois par semaine.

Les grilles de préfiltrations et la partie basse de la hotte doivent être nettoyés après chaque service. Le trou d'évacuation des eaux souillées doit être vérifié visuellement à chaque nettoyage.

Il est interdit de faire fonctionner le système sans poche filtrante.

#### 4.1.2. Préconisation aérauliques

Les filtres doivent être nettoyés aussi souvent que nécessaire et, en tous cas, au minimum une fois par semaine (voir article CG18).

Le circuit d'extraction d'air vicié, de buées et de graisses (capteur de hotte inclus) doit être nettoyé complètement, y compris les ventilateurs, au moins une fois par an (voir article GC 18).

#### 4.2. Entretien de l'inox

Tous nos matériels utilisent de l'acier inoxydable austénitique (exempt d'acier ferritique). De fait, de par sa composition cet acier ne peut pas s'oxyder.

Il est recommandé d'utiliser des éponges ou à défaut des brosses douces type nylon.

Brossez toujours dans le même sens que le polissage.

Rincez à grande eau et essuyez à la raclette caoutchouc ou à défaut avec un chiffon doux propre.

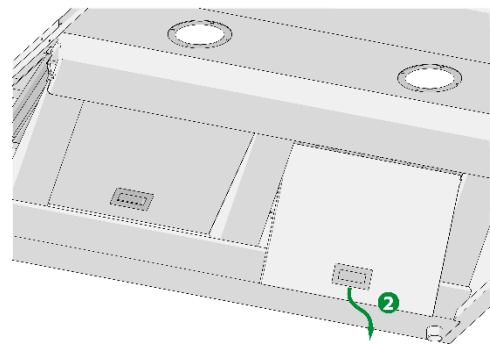
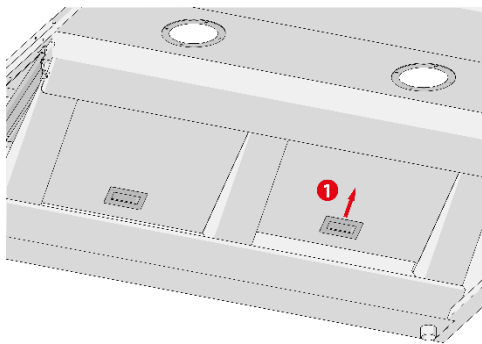
Emploi possible de nettoyeurs haute pression dans la hotte, mais pas dans le système de recyclage.

**Il faut éviter l'utilisation de :**

- Brosses et laines métalliques
- Tampons métalliques
- Brosses dures
- Tampons et poudres abrasifs (même très fins)
- Produits chlorés, cirant et javellisant
- Tout produit dont la composition n'est pas connue ou n'est pas adaptée : nitrique, fluorhydrique...

#### 4.3. Démontage des plaques déflecteurs d'extraction

Les plaques déflectrices d'extraction sont démontables sans outils.

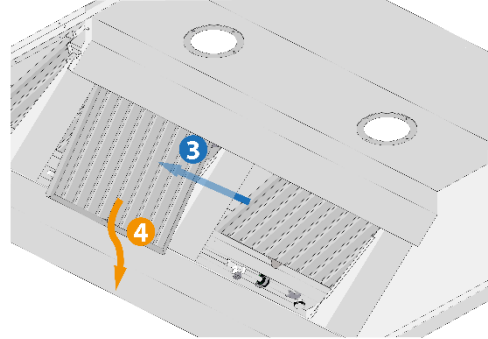
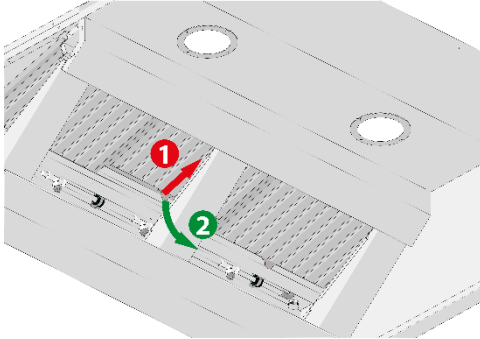


**Étape 1 :** relevez la plaque vers le haut avec la poignée en partie basse.

**Étape 2 :** basculez la plaque vers l'extérieur.

#### 4.4. Démontage des filtres de hotte

Les filtres sont démontables sans outil. Les plaques défectrices doivent être déposées au préalable. Il est plus facile de commencer par les filtres centraux, puis de faire glisser ceux des extrémités.



**Étape 1** : relevez le filtre vers le haut avec la poignée en partie basse.

**Étape 2** : basculez le filtre vers l'extérieur.

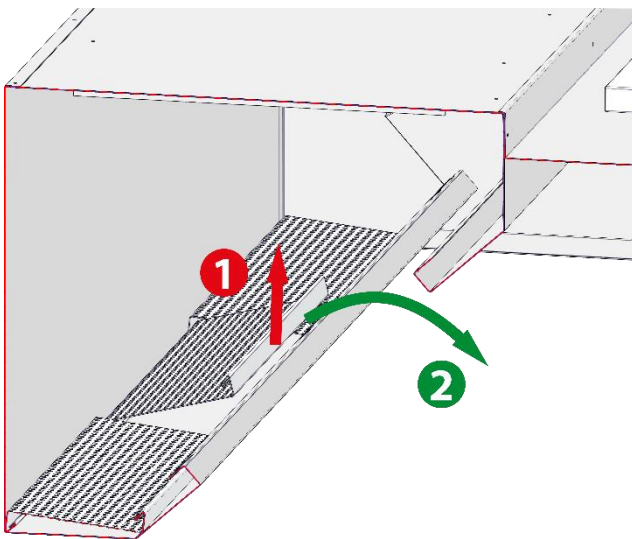
**Étape 3** : amenez le filtre entre les supports déflecteurs.

**Étape 4** : sortez le filtre délicatement de la hotte.

Les filtres doivent être nettoyés aussi souvent que nécessaire et, en tout cas, au minimum une fois par semaine (voir article GC 18).

Les filtres sont dimensionnés de manière à pouvoir être lavés en machine.

#### 4.5. Démontage des grilles de préfiltration



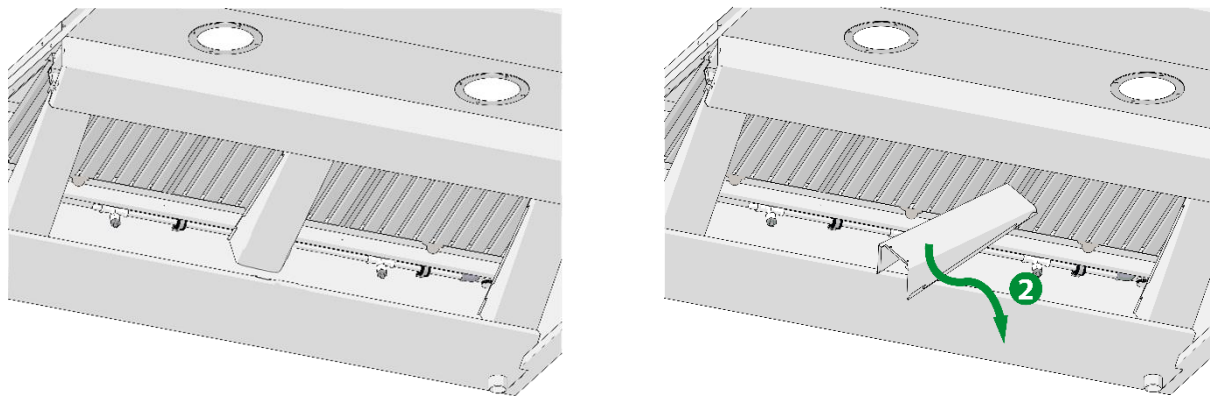
**Étape 1** : soulevez la grille par le retour métallique avec les 2 mains si possible.

**Étape 2** : sortez la grille du capteur en veillant à ne pas faire tomber les saletés dans le bandeau inférieur en la maintenant le plus horizontalement possible.

Au remontage veillez à remettre toutes les grilles dans le même sens.

#### 4.6. Démontage des supports de plaques défectrices d'extraction

Les supports déflecteurs peuvent être démontés pour leur nettoyage et pour faciliter l'accès à la maintenance dans le capteur de la hotte. Les plaques défectrices doivent être démontées avant cette opération. Aucun outil n'est nécessaire pour leur démontage.



Étape 1 : dévisser les vis de fixation.

Étape 2 : sortez le support délicatement du capteur.

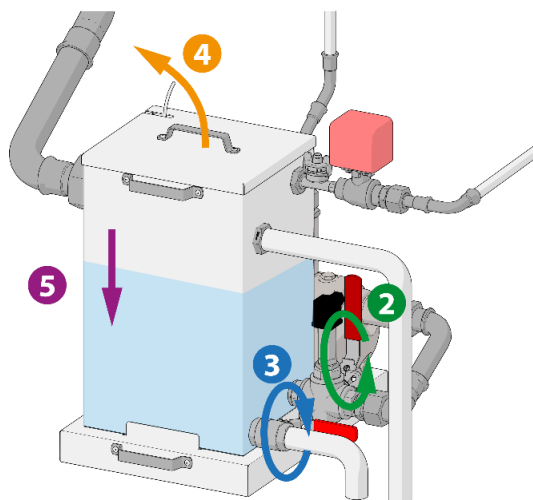
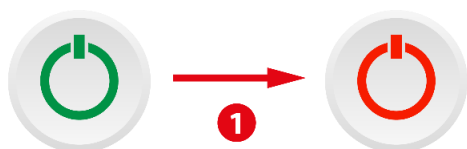
#### 4.7. Remplacement de la poche filtrante de la cuve

Lorsque le système indique « Filtre à changer », il convient de remplacer la poche filtrante au plus tôt. Le système est livré avec une poche montée et une poche de rechange.

La référence ALVENE de la poche filtrante pour remplacement est : 7BRUMPOCFIL.

**ATTENTION** : votre cuisson doit être à l'arrêt pour effectuer cette maintenance

##### 4.7.1. Vidange de la cuve



Étape 1 : Mettre le système à l'arrêt.

Étape 2 : Fermez la vanne d'alimentation de la pompe.

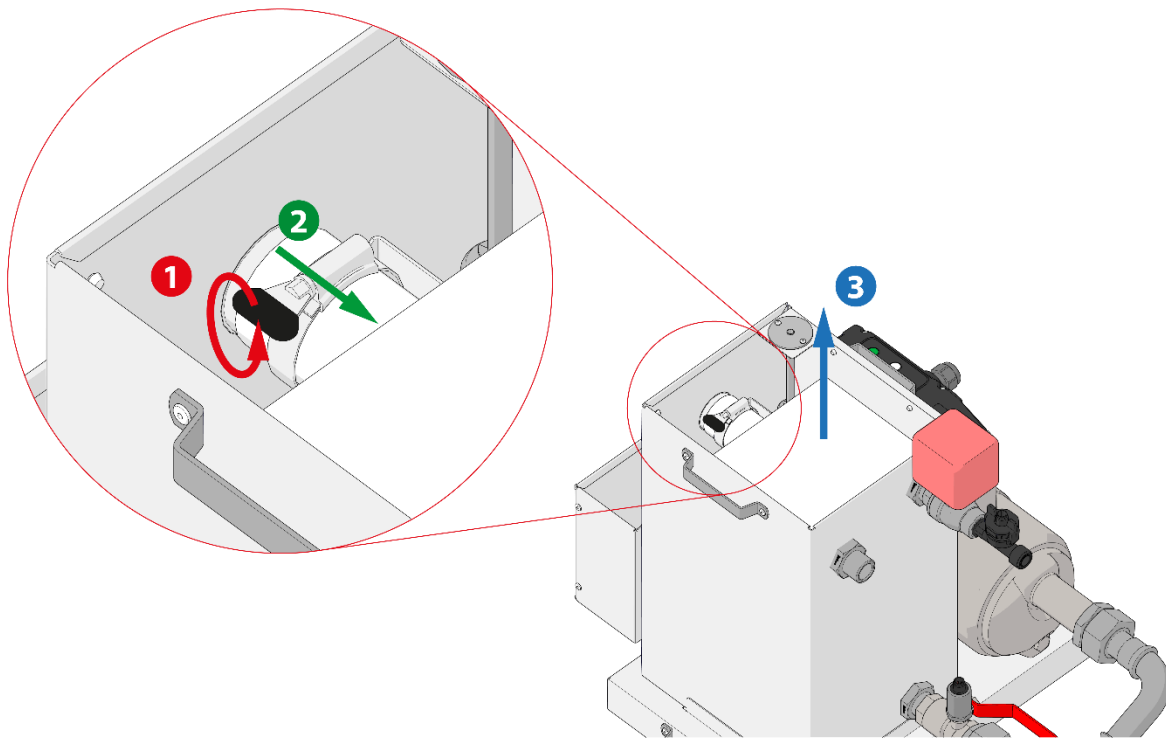
Étape 3 : Ouvrez la vanne de vidange de la cuve.

Étape 4 : Ôtez le couvercle de la cuve.

Étape 5 : Attendre la vidange complète de la hotte et de la cuve.



#### 4.7.2. Changement de la poche filtrante



Étape 1 : Desserrez le collier de maintien.

Étape 2 : Glissez le manchon et le collier en même temps hors du raccord.

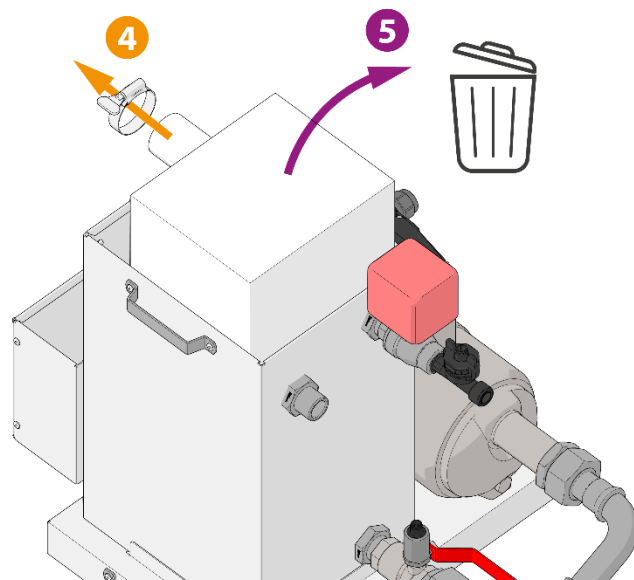
Étape 3 : Soulevez la poche et laissez égoutter.

Étape 4 : Enlevez le collier et le réservez pour le remontage.

Étape 5 : Sortez délicatement la poche hors de la cuve avec un récipient en dessous pour éviter les projections d'eau et de saletés.

Nettoyez l'intérieur de la cuve avec un chiffon pour enlever les résidus de saletés

Suivez la procédure inverse avec une poche filtrante neuve.



## 5. DÉPANNAGE

Symptômes	Causes ou piste de vérifications	Actions correctives
Pas de brumisation	Pas d'alimentation en eau	Vérification alimentation d'eau
	Buses colmatées	Nettoyer les buses
	Pompe ne fonctionne pas	Vérifier le câblage
		Vérifier l'état de la pompe
	Vérifier l'auto-amorçage	
Écran éteint	Pas d'alimentation 230V (écran éteint)	Vérifier alimentation électrique
		Vérifier l'état de l'alimentation 24V
Ventilation ok et pas de brumisation	Système Brum'tech à l'arrêt	Activer le bouton marche
	Signal RUN défaillant	Vérifier câblage RUN
Écoulement d'eau continue	Flotteur haut ne fonctionne pas	Vérifier le câblage
		Nettoyage des flotteurs et de la cuve
		Flotteur défaillant
	Électrovanne ne se ferme pas	Vérifier le câblage
Vérifier l'état de l'électrovanne		
Fuites aux raccords	Joints abimés ou collages non étanches	Changer les joints, refaire des collages étanches
Mauvais écoulement en évacuation	Pente insuffisante	Refaire l'installation avec recommandations des règles de l'art
Niveau d'eau critique	Pas d'alimentation générale en eau	Vérifier l'ouverture des vannes d'alimentations
		Vérifier le câblage
	Électrovanne ne s'ouvre pas	Vérifier l'état de l'électrovanne

### DÉCLARATION DE CONFORMITÉ DU FABRICANT

La Société ALVENE déclare sous sa propre et exclusive responsabilité que cet appareil est conçu et fabriqué dans les règles de l'art, et qu'il est conforme à la réglementation en vigueur, notamment à l'article GC 14 du Règlement de Sécurité contre l'Incendie dans les Etablissements Recevant du Public (R S C I / E R P). En outre, la société déclare que les équipements motorisés ou électriques intégrés à cet appareil sont conformes aux prescriptions des directives machine 98/37/CEE, compatibilité électromagnétique (CEM) 89/336/CEE et basse tension 73/23/CEE, ainsi qu'à leurs modifications successives.

*L'installation de cet appareil sur site, pourra être déclarée par l'installateur conformes aux dispositions des directives précédentes, dans la mesure où le raccordement au réseau électrique et la mise en place de l'appareil respectent les règles de sécurité.*

## Notes

---

---

---

---

---

---

---

---

---

---

---

---

---

---

---

---

---

---

---

---

---

---

---

---

---

---

**RETROUVEZ CETTE NOTICE, ET L'ENSEMBLE DE LA  
DOCUMENTATION TECHNIQUE SUR NOTRE SITE INTERNET :**

**[WWW.ALVENE.COM](http://WWW.ALVENE.COM)**

ALVENE  
ZA La Montignette - Rue Des Libérateurs de 1944 - 80260 - VILLERS BOCAGE  
Tél. : +33 (0)3 22 32 31 60  
[commercial@alvene.com](mailto:commercial@alvene.com) - [www.alvene.com](http://www.alvene.com)

