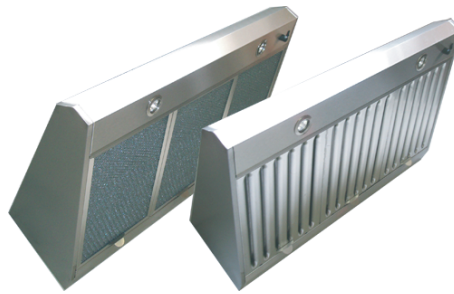


Notice d'installation et d'entretien HOTTE MODULINE 2



INSTALLATION

Avant d'installer et d'utiliser cette hotte, lire attentivement et intégralement cette notice

Ce matériel est fragile et nécessite toutes les précautions nécessaires à sa manipulation.

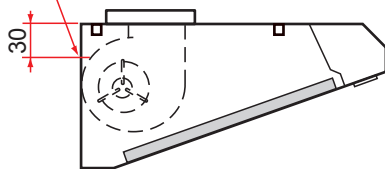
MISE EN PLACE

- Déballez l'appareil et retirez tous les filtres

Fixation murale :

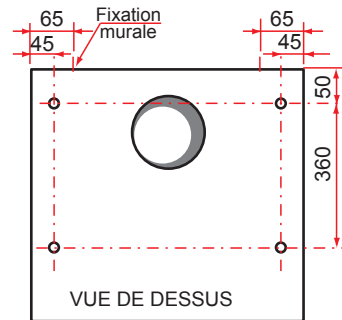
Fixer la hotte à l'aide de chevilles, de tire-fond et rondelles M8 (non fourni) en utilisant tous les trous disponibles pour une meilleure fixation.

Trou pour fixation murale Ø9.1



Fixation au plafond :

Utiliser les écrous sertis M6 permettant de suspendre l'appareil à l'aide de tiges filetées M6 (non fournies) et vérifier sa position à l'aide d'un niveau.



- Raccorder la hotte à un conduit de ventilation suffisamment dimensionné.

BRANCHEMENTS ELECTRIQUES



Toute intervention sur le matériel électrique doit être effectuée par un personnel habilité.

Pour les hottes dynamiques (avec moto-ventilateur intégré) :

- Les moto-ventilateurs livrés avec la hotte sont câblés.
- Vérifier que l'alimentation électrique du site correspond bien à celle indiquée sur la plaque signalétique.

RAPPEL :

- Protéger le moteur par un disjoncteur magnéto thermique
- Vérifier que le calibre du disjoncteur correspond à l'intensité indiquée sur la plaque signalétique
- Raccorder le moto-ventilateur à la terre

MISE EN SERVICE

- Retirer entièrement le film PVC de protection recouvrant l'appareil.
- Pour les appareils équipés de moto-ventilateurs : vérifier que l'intensité absorbée reste inférieure à celle indiquée sur la plaque signalétique.
- Installer tous les filtres, et vérifier avec des appareils de mesure que les débits sont corrects.

ENTRETIEN



La maintenance doit être réalisée par un personnel qualifié.

Pour les hottes dynamiques : couper l'alimentation du moto-ventilateur et attendre l'arrêt complet du ventilateur.

Recommandations pour le nettoyage de la hotte :

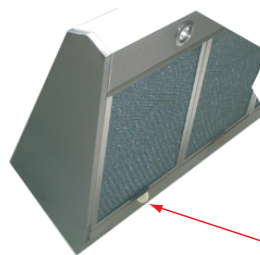
- Utiliser des éponges ou à défaut des brosses douces type nylon
- Brosser toujours dans le même sens que le polissage
- Rincer à grande eau. Essuyer à la raclette caoutchouc ou à défaut avec un chiffon doux propre
- Emploi possible de nettoyeurs haute pression, avec ou sans produits lessiviels, et / ou eau chaude
- D'une manière générale, utiliser des instruments et outils propres

Il faut éviter l'utilisation :

- Brosses et laines métalliques
- Tampons métalliques
- Brosses dures
- Tampons et poudres abrasifs (même très fins)
- Produits chlorés, cirant et javellisant
- Tout produit dont la composition n'est pas connue ou n'est pas adaptée : nitrique, fluorhydrique, etc.

- Les filtres doivent être nettoyés aussi souvent que nécessaire et, en tout cas, au minimum une fois par semaine (article GC 18). Les filtres sont dimensionnés de manière à pouvoir être lavés en machine.

- Le circuit d'extraction d'air vicié, de buées et de graisses doit être nettoyé complètement, y compris les ventilateurs, au moins une fois par an (article GC 18).



- 1 : Remonter le filtre en tirant la poignée vers le haut.
- 2 : Tirer vers l'extérieur pour le sortir

Poignée

DECLARATION DE CONFORMITE DU FABRICANT

La Société ALVENE déclare sous sa propre et exclusive responsabilité que cet appareil est conçu et fabriqué dans les règles de l'art, et qu'il est conforme à la réglementation en vigueur, notamment à l'article GC 14 du Règlement de Sécurité contre l'Incendie dans les Etablissements Recevant du Public (R S C I / E R P).

En outre, la société déclare que les équipements motorisés ou électriques intégrés à cet appareil sont conformes aux prescriptions des directives machine 98/37/CEE, compatibilité électromagnétique (CEM) 89/336/CEE et basse tension 73/23/CEE, ainsi qu'à leurs modifications successives. L'installation de cet appareil sur site, pourra être déclarée par l'installateur conformes aux dispositions des directives précédentes, dans la mesure où le raccordement au réseau électrique et la mise en place de l'appareil respectent les règles de sécurité.

Le Président



Denis VAN LITSENBORGH