

MODULINE

HOTTE SEMI-PROFESSIONNELLE SIMPLE FLUX
STATIQUE OU DYNAMIQUE
HAUTEUR : 260 mm

Spots encastrés
Filtre choc ou chevron
Commande en façade (version dynamique)



Retrouvez l'ensemble des accessoires p. 238



La hotte semi-professionnelle MODULINE, fabriquée en acier inoxydable, offre une extraction efficace des fumées dans les cuisines semi-professionnelles. Son design compact et sa faible hauteur permettent une intégration facile dans des espaces restreints, tout en garantissant durabilité et facilité d'entretien.

CONCEPTION / FABRICATION

La hotte MODULINE existe en plusieurs longueurs monoblocs (600mm, 900mm, 1200mm) statique ou dynamique.

L'assemblage des différentes pièces est réalisé sans aucune visserie apparente.

Des écrous sertis ØM6, montés sur le dessus de la hotte, permettent une suspension par tiges filetées.

L'ensemble des pièces visibles est réalisé en acier inoxydable austénitique, finition brossée grain 220 avec PVC de protection.

Filtres chevrons 398x284x22mm avec cadre et poignée en acier inoxydable, média galvanisé, ou **filtres chocs** tout inox 398x284x22mm.

Eclairage par spots intégrés avec commande en façade.

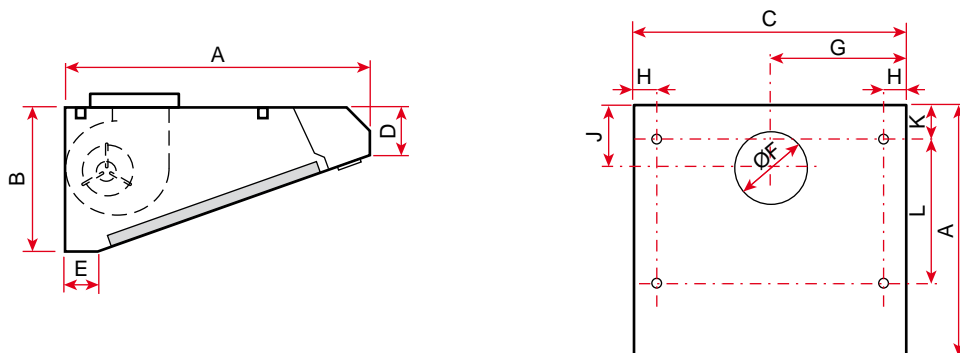
Virole de raccordement montée.

ENCOMBREMENT / POIDS

MODULINE	P (mm)	B (mm)	C (mm)	D (mm)	E (mm)	F (mm)	G (mm)	H (mm)	J (mm)	K (mm)	L (mm)
600	550	260	569	90	59	160	284,5	45	166	50	360
900	550	260	859	90	59	200	429,5	45	166	50	360
1200	550	260	1140	90	59	250	572	45	166	50	360

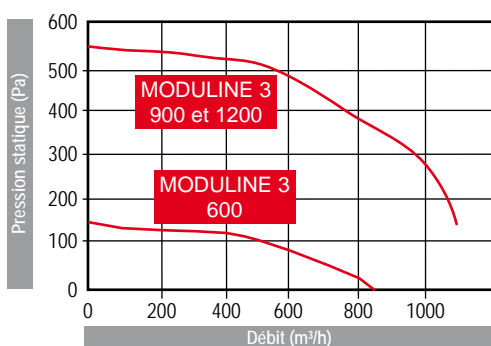
MODULINE	Poids (kg)	
	Statique	Motorisée
600	9	14
900	14	19
1200	18	23

MODULINE	Nb filtres	Nb spots
600	2	2
900	3	2
1200	4	3



MOTORISATION (VERSION DYNAMIQUE)

COURBES DE SÉLECTION



Dans sa version motorisée, elle est équipée d'un moto-ventilateur à rotor extérieur et d'un variateur électronique digital de commande intégré en façade.

CARACTÉRISTIQUES ÉLECTRIQUES

CARACTÉRISTIQUES ÉLECTRIQUES										
MODULINE	Type ventilateur	Tension (V)	Vit. rot. (Tr/mn)	Int. (A)	Puis. (W)	Fréq. (Hz)	Classe	IP	Cond. (mf)	Temp. utilisation (°C)
600	RE 080-4PM	Mono 230	1085	0,4	101	50/60	B	44	2,5	-20/65
900 / 1200	RE 080-2PM	Mono 230	2602	1,7	380	50/60	F	44	8	-20/40

BROCHURE TARIFAIRE P. 4



RETROUVEZ LES ACCESSOIRES P. 238