

NOTICE D'INSTALLATION ET D'ENTRETIEN



Hotte LUDIFOUR



RECOMMANDATIONS

Avant d'installer et d'utiliser cette hotte, lire attentivement et intégralement cette notice.

Toutes les réglementations locales et nationales ainsi que les normes Européennes doivent être respectées lors de l'installation de l'appareil.

L'installation de nos matériels doit être effectuée par du personnel compétent.

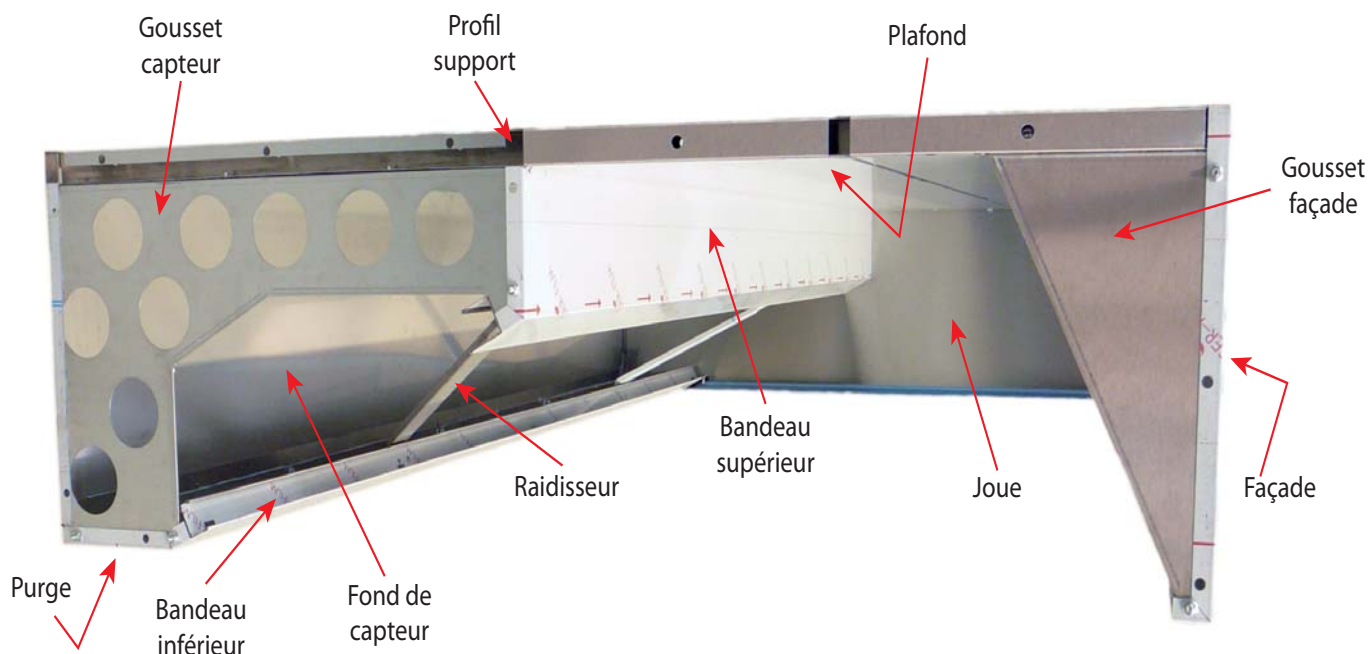
Ce matériel est fragile et nécessite toutes les précautions nécessaires à sa manipulation.

ATTENTION : l'exposition prolongée du film protecteur aux rayons solaires, peut provoquer une polymérisation de celui-ci sur la tôle inox. **NE PAS STOCKER LES HOTTES AU SOLEIL.**

Limites d'emploi : Cette hotte est exclusivement réservée à une utilisation d'extraction de cuisine. Elle doit être raccordée à un réseau de gaine vers l'extérieur selon les normes en vigueur.

Risque de coupure sur des pièces métallique interne. Se munir d'équipements de protection individuelle adéquate.

INSTALLATION



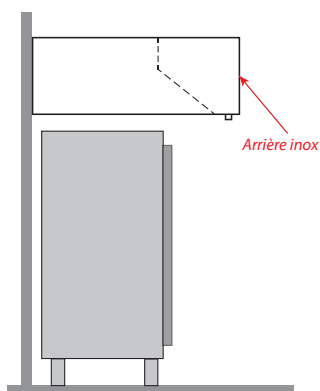
MISE EN PLACE.

Déballer l'appareil et ôter tous les filtres et les plaques.

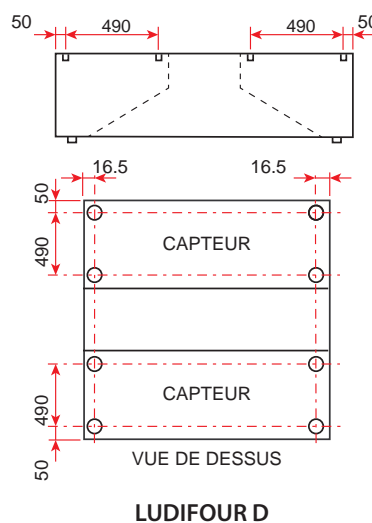
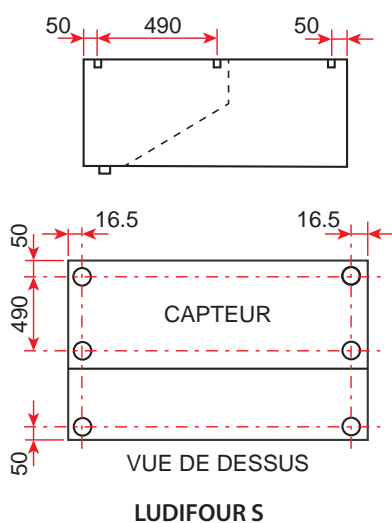
La hotte doit être fixée à une structure adaptée à son poids. Il est conseillé d'utiliser tous les points de fixations disponibles.

Une fixation murale par l'arrière uniquement est déconseillée, elle doit être accompagnée au moins de fixation sur l'avant de la hotte afin d'éviter tout basculement.

La hotte LUDIFOUR est munie d'un arrière inox, et peut donc être retournée afin de capter au mieux les extractions de fours.



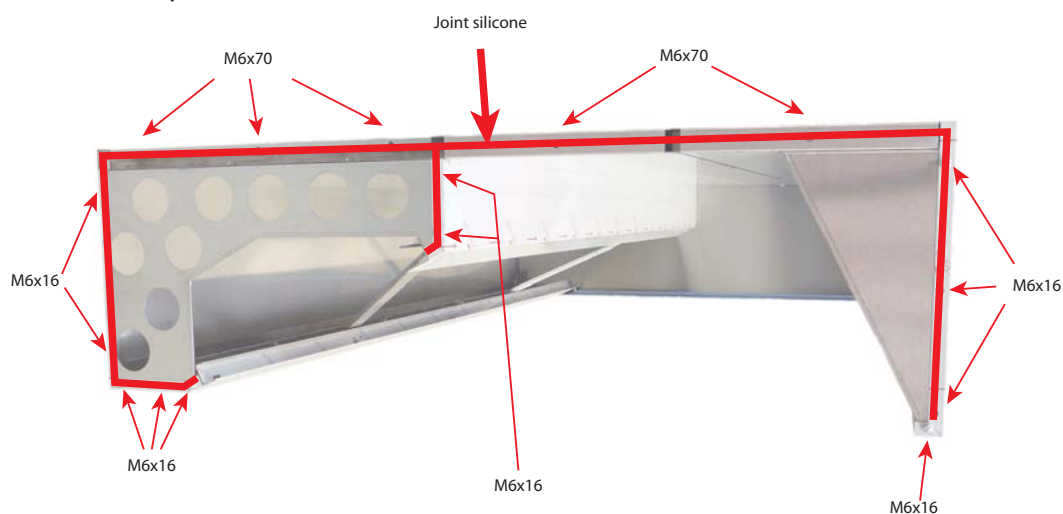
FIXATION AU PLAFOND : Utiliser les écrous sertis M8 permettant de suspendre l'appareil à l'aide de tiges filetées M8 (non fournies) et vérifier, pour chaque bloc, sa position à l'aide d'un niveau.



ASSEMBLAGE DE HOTTE MULTI MODULE.

Démonter la ou les barres de maintien sur les modules dépourvus de joues.

ASSEMBLAGE DE MODULES MONOBLOCS : Oter la barre de maintien pour transport. Faire un joint silicone sur la périphérie (nous recommandons SILICOMETRE 700°). Avec la visserie M6 fournie, assembler les modules. Vérifier le niveau de chaque module.



Raccorder la hotte à un conduit de ventilation suffisamment dimensionné, selon les normes en vigueur.

BRANCHEMENTS ÉLECTRIQUES.



Les manipulations de l'ordre de l'installation du système ou de maintenance doivent être effectuées par une personne qualifiée et habilitée à travailler sur de la tension du domaine relevant de la Basse Tension (50V-1000V).

La zone de manipulation doit être isolée et sécurisée de tout individu se trouvant au périmètre du système.

HOTTE DYNAMIQUE (AVEC MOTO VENTILATEUR INTÉGRÉ) : Le moto-ventilateur livré avec la hotte n'est pas câblé. Vérifier que l'alimentation électrique du site correspond bien à celle indiquée sur la plaque signalétique. Le schéma de câblage est situé dans la boîte de dérivation fixée sur la flasque du ventilateur. Lors de l'utilisation d'un démarreur ou d'un variateur de vitesse, suivre attentivement la notice de l'appareil en vérifiant sa compatibilité avec le moteur.

RAPPEL :

Protéger le moteur par un disjoncteur magnéto thermique.

Vérifier que le calibrage du disjoncteur correspond à l'intensité indiquée sur la plaque signalétique.

Raccorder le moto-ventilateur à la terre.

Les moto-ventilateurs alimentés en monophasé 230 Volts sont munis d'une protection à ouverture et à réarmement automatique.

Vérifier le sens de rotation de la turbine : suivre la flèche indicatrice sur la flasque du ventilateur.

LUMINAIRE ENCASTRÉ :

Les luminaires encastrés sont livrés câblés avec un connecteur rapide de marque WAGO© (type WINSTA MIDI).

Le kit de raccordement rapide complémentaire est disponible en option dans notre catalogue à la page des accessoires de hottes.

Raccorder le luminaire, sur le câble en attente avec un câble de type HO7NFS de section 3x1.5mm² minimum (Phase-Neutre et terre).

Pour changer le tube fluorescent dévisser la trappe du luminaire, sortez le tube des bagues et débranchez les extrémités.



Trappe
luminaire



LUMINAIRE APPLIQUE :

Les luminaires livrés en applique ne sont ni montés, ni câblés.

Se référer à la notice incluse dans l'emballage du luminaire.

Raccorder le luminaire avec un câble de type HO7NFS de section 3x1.5mm² minimum (Phase-Neutre et terre).

Chaque passage de câble électrique dans une paroi quelconque doit être muni d'un presse-étoupe (article 521.7 de la NFC 15-100).

MISE EN SERVICE.

Retirer entièrement le film PVC de protection recouvrant l'appareil.

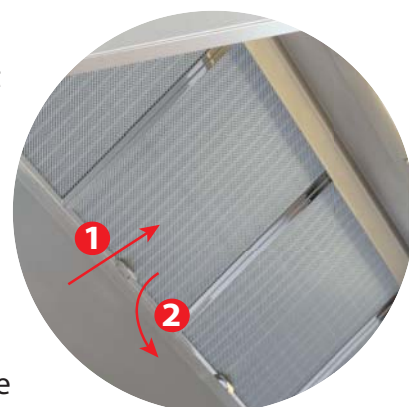
Pour les appareils équipés de moto-ventilateurs : vérifier que l'intensité absorbée reste inférieure à celle indiquée sur la plaque signalétique.

Installer tous les filtres, et vérifier avec des appareils de mesure que les débits sont corrects.

La maintenance doit être réalisée par un personnel qualifié.

DÉMONTAGE ET ENTRETIEN DES FILTRES :

- ◇ Les filtres doivent être nettoyés aussi souvent que nécessaire et, en tout cas, au minimum une fois par semaine (article GC 18).
- ◇ Les filtres sont dimensionnés de manière à pouvoir être lavés en machine.
- ◇ Remonter le filtre en tirant la poignée vers le haut (1).
- ◇ Tirer vers l'extérieur pour le sortir (2).
- ◇ Dans le cas des hottes de longueur 1 m, celles-ci sont équipées de 2 demi-filtres et d'un filtre. L'ordre de démontage est d'abord le filtre au milieu et ensuite les demi-filtres en les ayant au préalable glissés vers le centre.



RECOMMANDATIONS POUR LE NETTOYAGE DE LA HOTTE :

- ◇ Le circuit d'extraction d'air vicié, de buées et de graisses (capteur de hotte inclus) doit être nettoyé complètement, y compris les ventilateurs, au moins une fois par an (article GC 18).
- ◇ Utiliser des éponges ou à défaut des brosses douces type nylon.
- ◇ Brossez toujours dans le même sens que le polissage.
- ◇ Rincer à grande eau. Essuyer à la raclette caoutchouc ou à défaut avec un chiffon doux propre.
- ◇ Emploi possible de nettoyeurs haute pression (sauf dans le moto ventilateur), avec ou sans produits lessiviels, et / ou eau chaude.
- ◇ Un bouchon de purge est monté par défaut sur toutes nos hottes pour faciliter l'évacuation des eaux usées. Bouchon raccordable en raccord G3/8 (12/17 mm).
- ◇ D'une manière générale, utiliser des instruments et outils propres.

IL FAUT ÉVITER L'UTILISATION :

- ◇ Brosses et laines métalliques.
- ◇ Tampons métalliques.
- ◇ Brosses dures.
- ◇ Tampons et poudres abrasifs (même très fins).
- ◇ Produits chlorés, cirant et javellisants.
- ◇ Tout produit dont la composition n'est pas connue ou n'est pas adaptée : nitrique, fluorhydrique, etc.

DECLARATION DE CONFORMITE DU FABRIQUANT

La Société ALVENE déclare sous sa propre et exclusive responsabilité que cet appareil est conçu et fabriqué dans les règles de l'art, et qu'il est conforme à la réglementation en vigueur, notamment à l'article GC 14 du Règlement de Sécurité contre l'Incendie dans les Etablissements Recevant du Public (R S C I / E R P).

En outre, la société déclare que les équipements sont conformes aux exigences, compatibilité électromagnétique CEM 2004/108/CE/EN 55014-1/EN55014-2/EN61000-3-2/EN61000-3-3, basse tension 2006/95/CE EN60335-1/EN60335-2-99/EN62233. L'installation de cet appareil sur site, pourra être déclarée par l'installateur, conforme aux dispositions, dans la mesure où le raccordement au réseau électrique et la mise en place de l'appareil respectent les réglementations appliquées.

Le Président

Denis VAN LITSENBORGH