

ALVITHERM

CAISSON DE VENTILATION
AÉRO-RÉCHAUFFEUR ÉLECTRIQUE
AUTORÉGULÉ



p.7

CONCEPTION / FABRICATION

L'enveloppe est constituée de panneaux autoporteurs en acier galvanisé, **avec isolation double paroi** épaisseur 15 mm. L'accès aux éléments du caisson est facilité par une trappe munie de poignées et de vis quart de tour, l'étanchéité étant assurée par un joint.

Virole de raccordement à l'aspiration et au refoulement, orientation en ligne.

Équipé d'un filtre synthétique G4 (95% gravimétrique) monté sur glissières, d'un moto ventilateur, d'une batterie électrique, d'un pressostat de contrôle de débit et d'une armoire électrique pour la régulation. La batterie électrique est protégée par deux thermostats de sécurité (1 manuel, 1 auto).

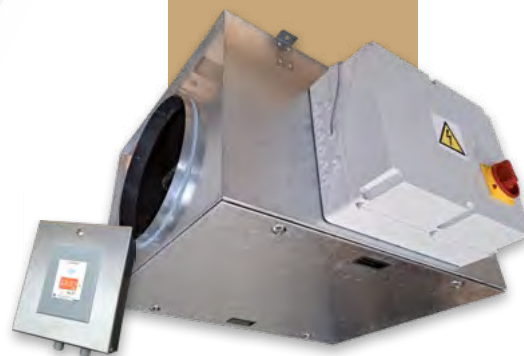
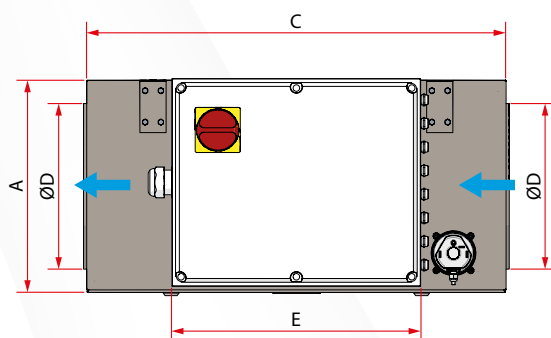
Un boîtier avec écran tactile sert d'interface avec l'armoire de régulation.

Des sondes de gaine et d'ambiance permettent la régulation sur la température de soufflage.

MOTORISATION

Les caissons ALVITHERM sont proposés avec des moto-ventilateurs double ouïe à action en acier galvanisé IP 55, classe F, conforme à la directive ErP 2015. Boîte de raccordement plexo fixée sur la volute. Moteur EC à rotor extérieur fixé sur un arbre monté sur silentblocs. Alimentation monophasée 230V, fréquence 50 Hz.

ENCOMBREMENT / POIDS



PRINCIPE DE FONCTIONNEMENT

Caisson de traitement d'air avec batterie électrique autorégulée.

- Température de consigne réglable de +0°C à +40°C.
- Post ventilation automatique à la mise à l'arrêt du système.
- Programmation hebdomadaire.
- Programmation possible de 6 plages horaires et de 2 températures de consigne : confort et économique.
- Variation possible de la vitesse de rotation du moto-ventilateur (un seuil mini est prévu pour la protection de la batterie).

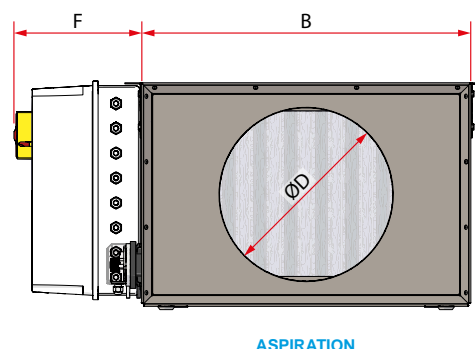
2 modes de fonctionnement sont disponibles :

MODE AÉROTHERME : Régulation automatique de la vitesse de rotation du moto-ventilateur et de la puissance de la batterie électrique.

MODE COMPENSATION : Régulation automatique de la batterie électrique. Gestion de la vitesse de rotation du moto-ventilateur par le caisson d'extraction pilote.

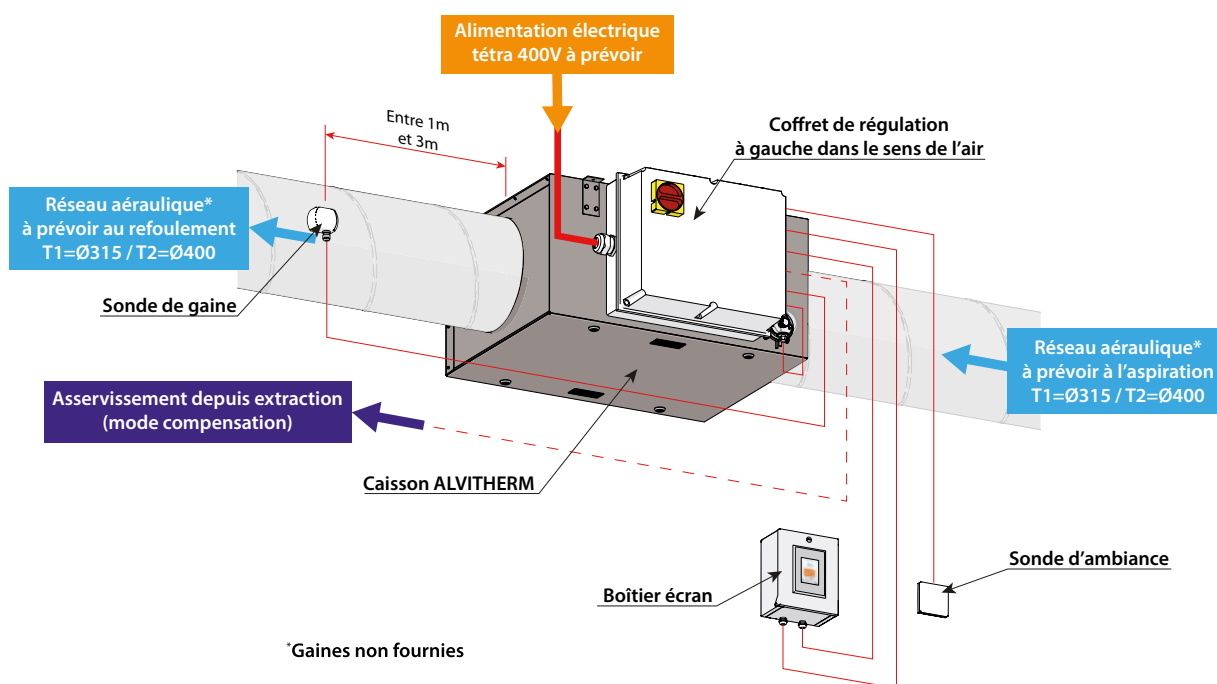
POINTS FORTS

- Simplicité de mise en œuvre, grâce à son armoire de régulation intégrée.
- Confort d'utilisation 2 étages de chauffage et ventilation variable.
- Utilisation possible en compensation, asservie à une extraction de cuisine (entrée 0-10V).

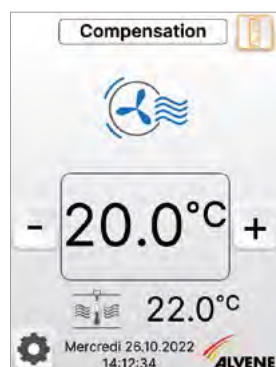
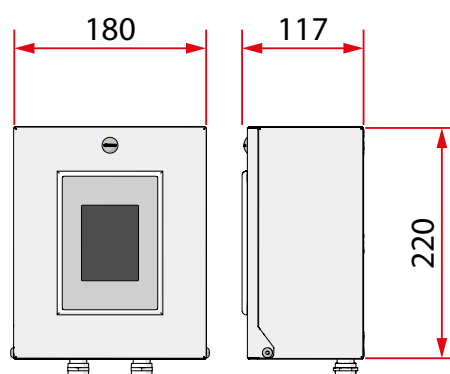


ALVITHERM	A (mm)	B (mm)	C (mm)	ØD (mm)	E (mm)	F (mm)	Poids (kg)
T1	405	597	841	315	475	232	65
T2	526	686	944	400	475	232	95

SCHÉMA DE PRINCIPE



BOÎTIER ÉCRAN / INTERFACE

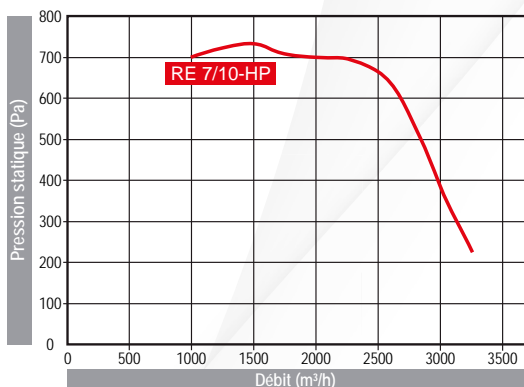


Avec son nouvel écran tactile, le système est pilotable depuis une interface intuitive et ludique.

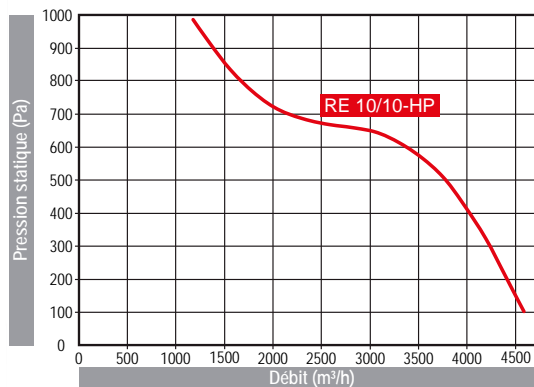
Les modes de fonctionnement, les consignes de température et de vitesse, la programmation horaire et d'autres réglages, sont accessibles depuis l'écran.

COURBES DE SÉLECTION*

ALVITHERM T1

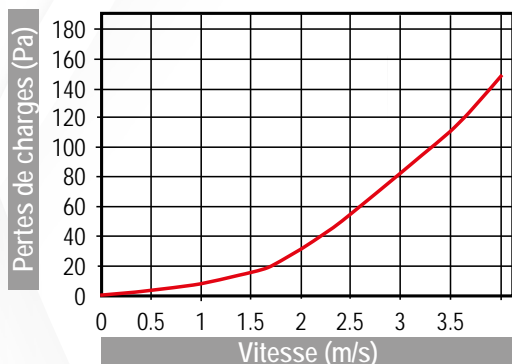


ALVITHERM T2



*perte de charge du filtre à déduire

FILTRE SYNTHÉTIQUE



Filtre synthétique G4 (95% gravimétrique).

Cadre en acier galvanisé avec média synthétique maintenu par un grillage en acier galvanisé.

Épaisseur 48mm.

Montage en glissière.

ALVITHERM	Débit maxi (m³/h)	H x L x Ep (mm)	Surface (m²)	Poids (kg)
T1	2600	338x555x48	0.18	1.5
T2	4500	487x643x48	0.28	2

CARACTÉRISTIQUES ÉLECTRIQUES

Alimentation générale du caisson en tétrapolaire (3 phases + neutre + terre).

Interrupteur général de puissance intégré.

ALVITHERM	Ventilateurs	Tension (V)	Puissance maxi (W)	Intensité maxi (A)	Fréquence (Hz)	Classe	IP	Temp. Utilisation (°C)
T1	RE 7/10-HP	Mono 230	1050	4.52	50/60	F	54	-20/40
T2	RE 10/10-HP	Mono 230	1030	4.38	50/60	F	54	-20/40

Batterie	Tension (V)	Puissance (kW)	Allure
T1	Tri 400 V	12	2 (8+4)
T1	Tri 400 V	24	2 (16+8)
T2	Tri 400 V	12	2 (8+4)
T2	Tri 400 V	24	2 (16+8)
T2	Tri 400 V	36	2 (24+12)

Débit	1000	1500	2000	2500	3000	3500
ΔT max T1 (°C)	70	47	35	28	-	-
ΔT max T2 (°C)	-	70	53	42	35	30

ENCRASSEMENT FILTRE (EN OPTION)



Témoin d'encrassement de filtre IP 54 avec voyant lumineux indiquant l'état du filtre.

Alimentation 24Vac/cc.

Mise à zéro automatique

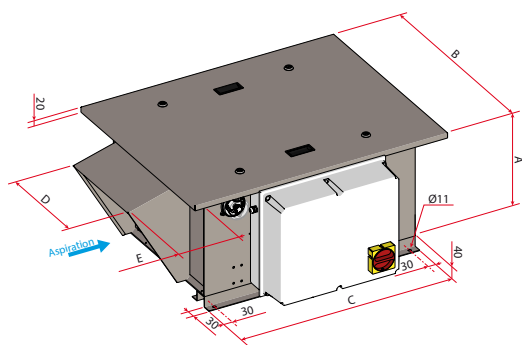
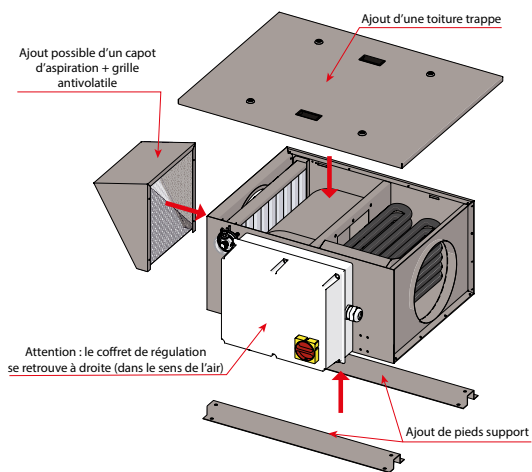
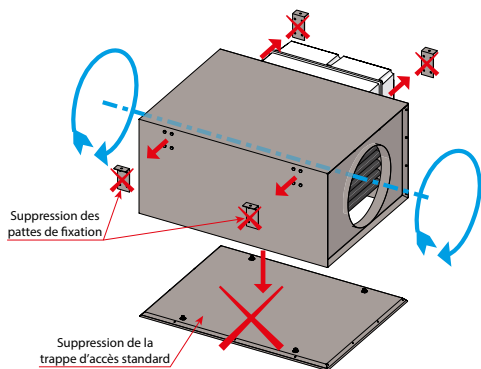
Sortie 0/10V.

KIT EXTÉRIEUR (EN OPTION)

Toiture : fabrication en acier galvanisé, avec pointe de diamant et plis. Poignées incluses.

Pieds : fabrication en acier galvanisé.

Capot d'aspiration : Fabrication en acier galvanisé, avec grillage étiré antivolatile répondant à la norme NFE 51190.



ALVITHERM	A (mm)	B (mm)	C (mm)	D (mm)	E (mm)
T1	405	753	841	350	235
T2	526	842	944	500	290

BROCHURE TARIFAIRE P. 59

